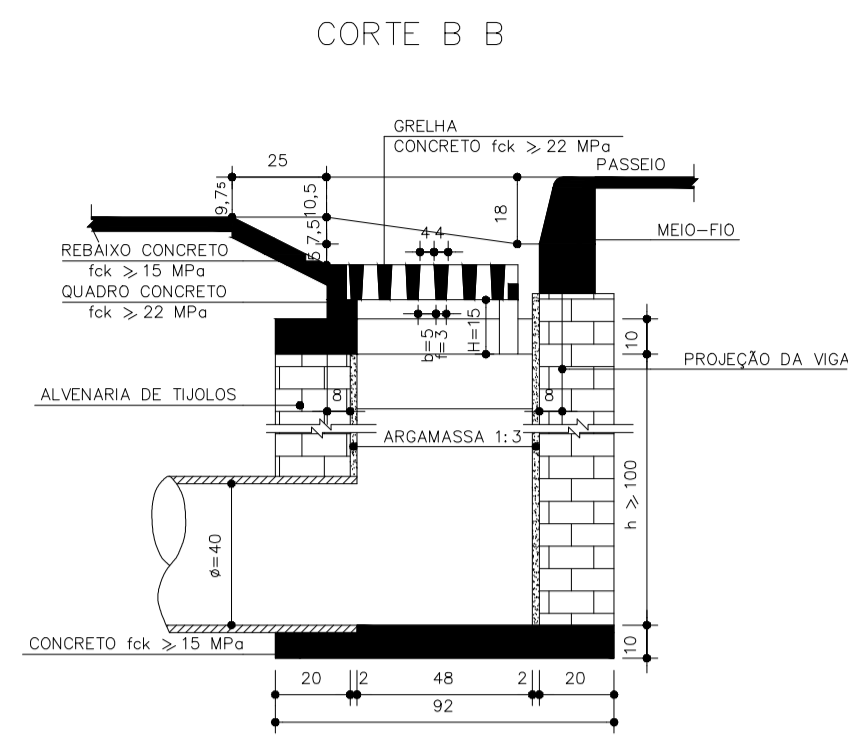
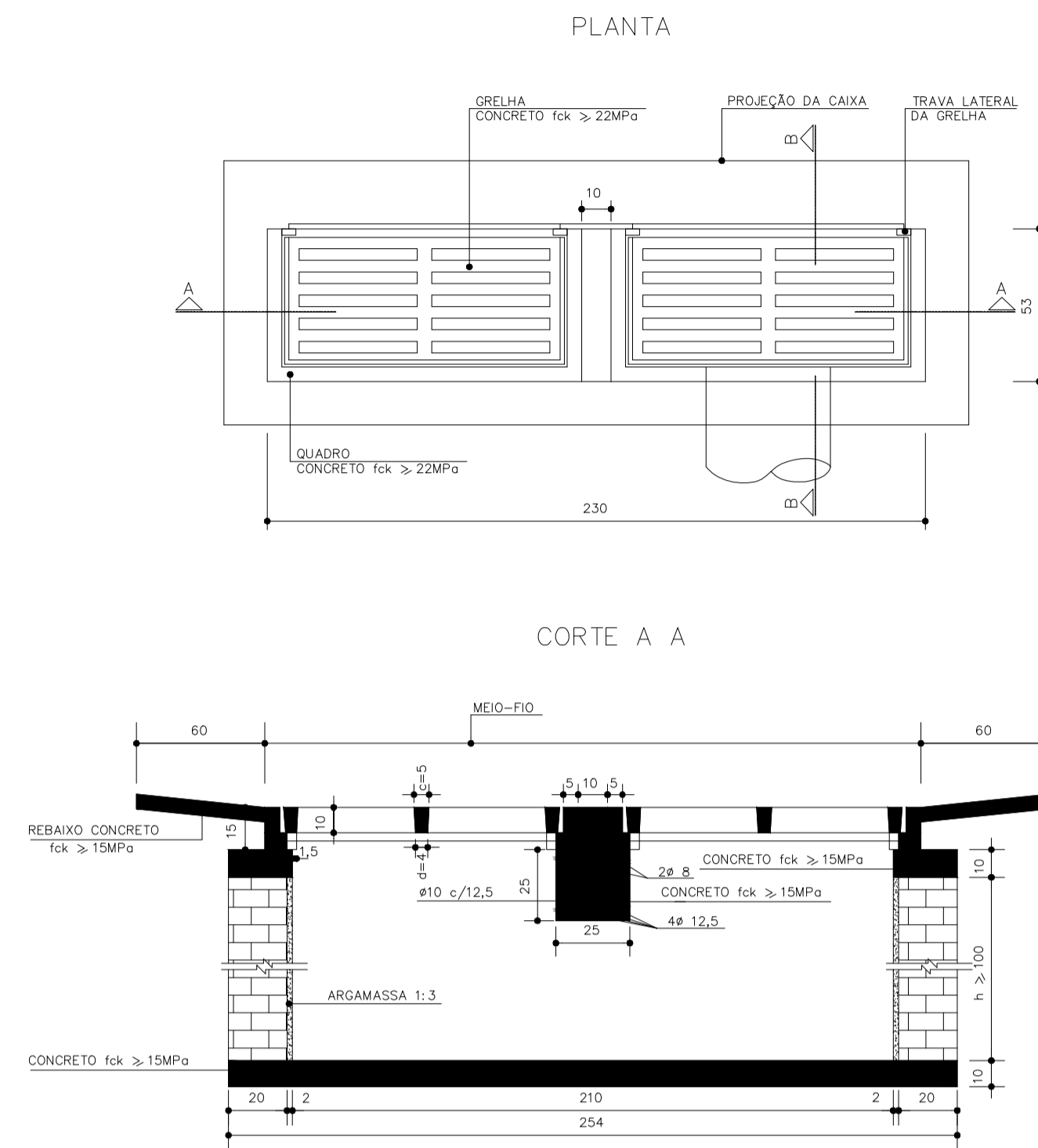


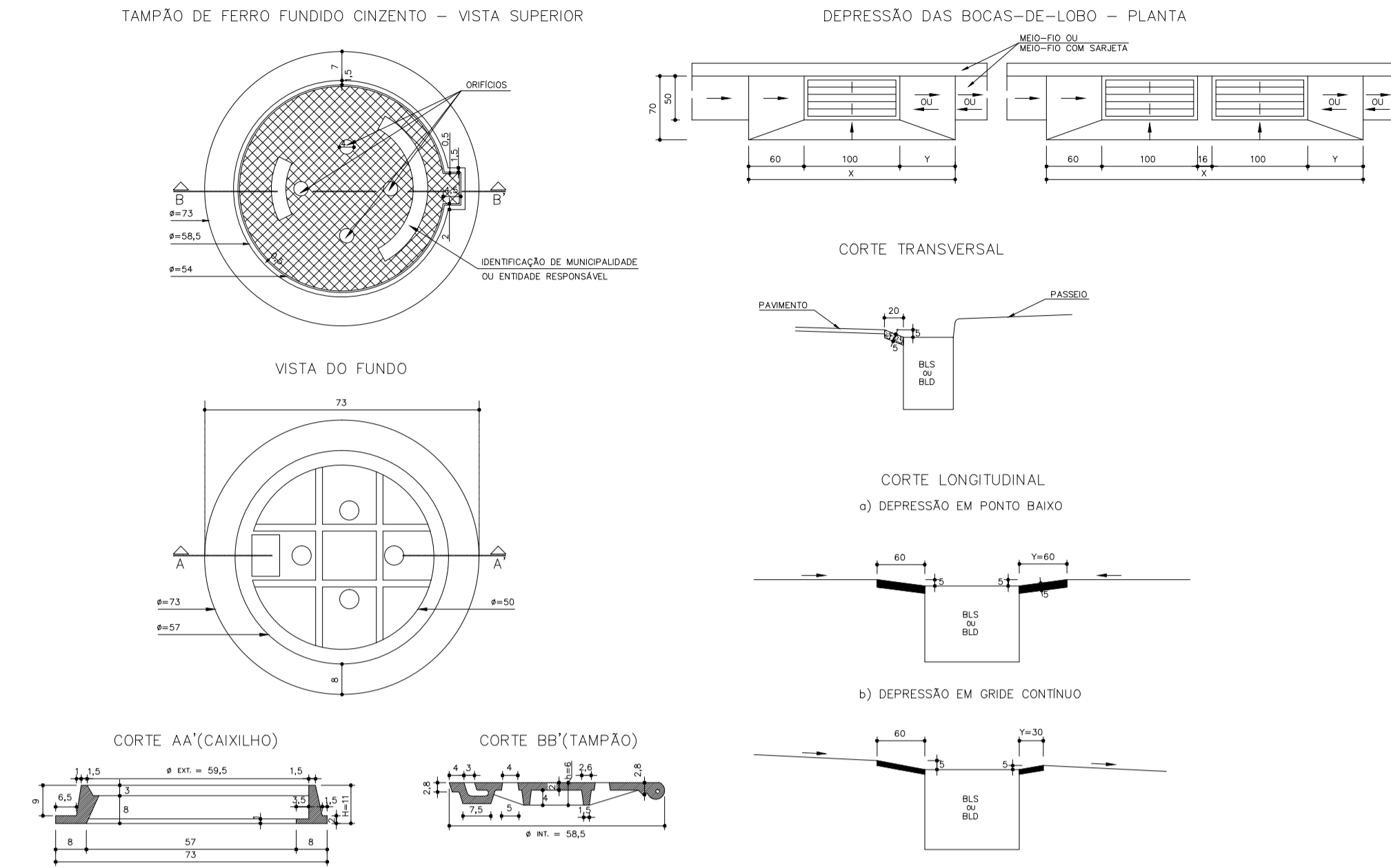
DRENAGEM PLUVIAL URBANA – BOCAS-DE-LOBO DUPLAS COM GRELHAS DE CONCRETO



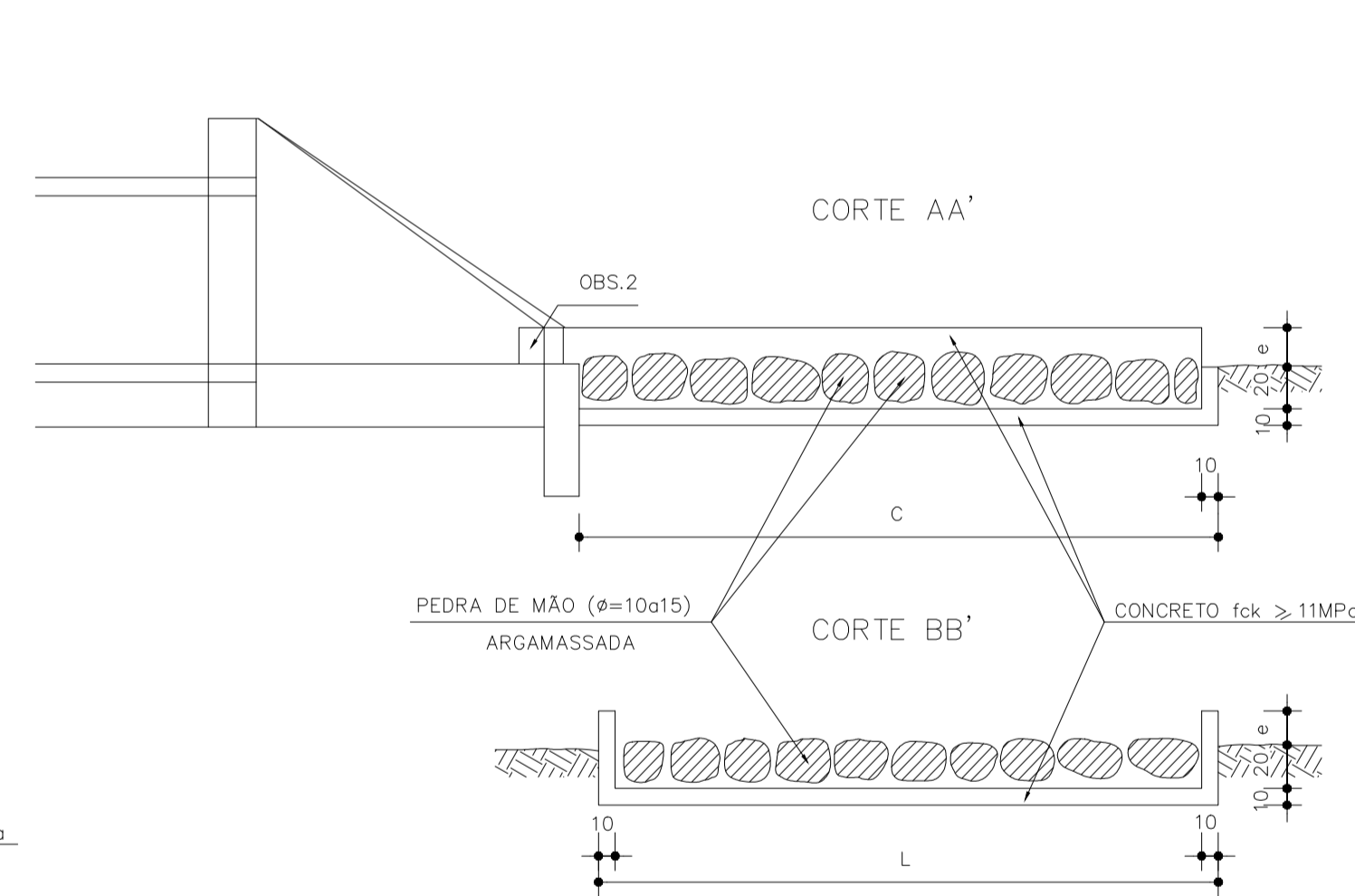
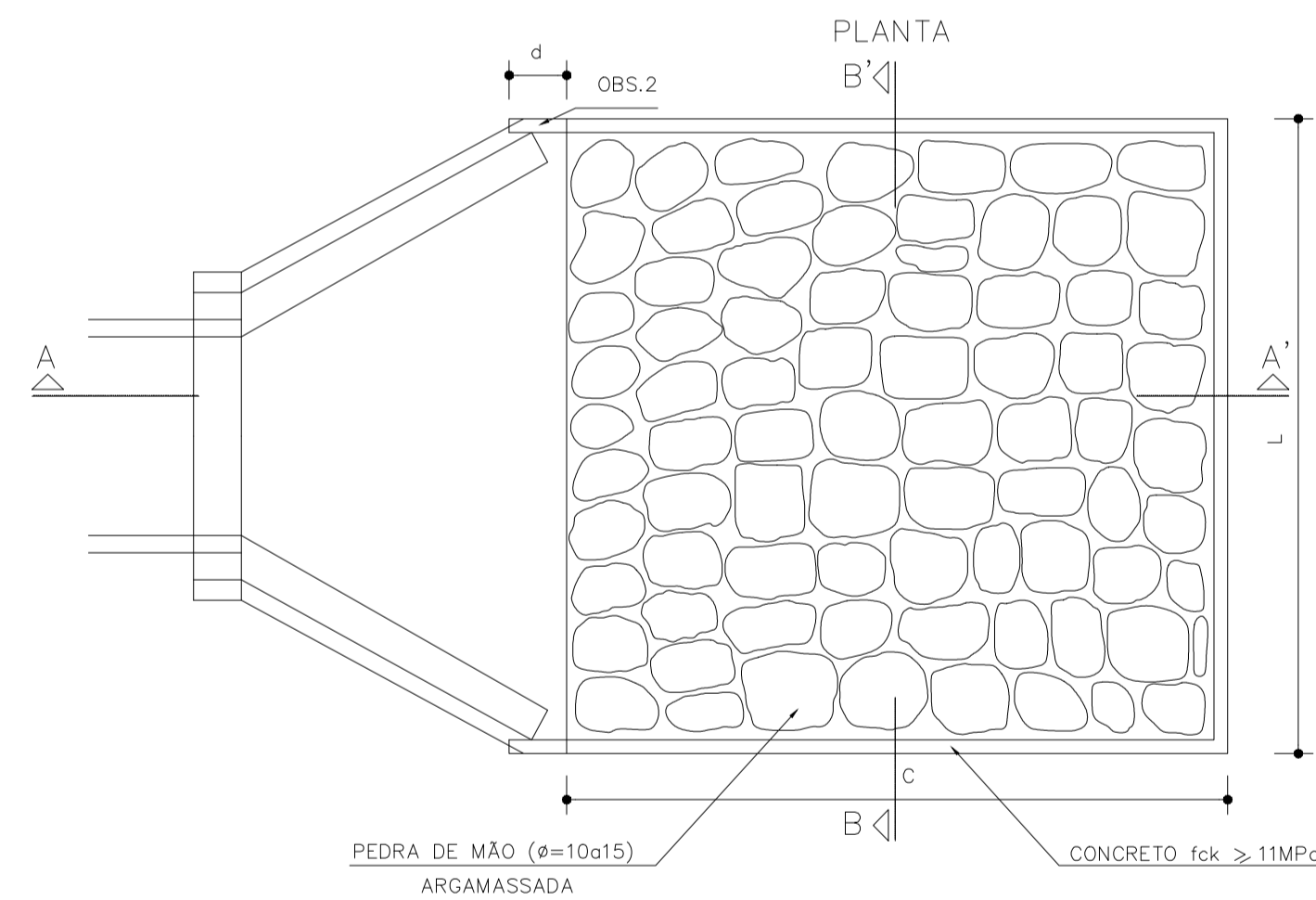
QUANTIDADES MÉDIAS PARA UMA BOCA DE LOBO E ACESSÓRIOS

CÓDIGO	h	ALVENARIA DE TIJOLOS (m²)	ARGAMASSA 1:3 (m³)	FORMAS (m²)	AÇO (Kg)	CONCRETO fck >= 15 MPa (m³)	CONCRETO fck >= 22 MPa (m³)
BLS01	100	6,37	0,11	6,60	15,1	0,460	0,110
BLS02	150	9,43	0,16	6,60	15,1	0,460	0,110
BLS03	200	12,49	0,22	6,60	15,1	0,460	0,110
BLS04	250	15,55	0,27	6,60	15,1	0,460	0,110
BLS05	300	18,61	0,32	6,60	15,1	0,460	0,110
BLS06	350	21,67	0,38	6,60	15,1	0,460	0,110
BLS07	400	24,73	0,43	6,60	15,1	0,460	0,110

DRENAGEM PLUVIAL URBANA – DETALHES COMPLEMENTARES



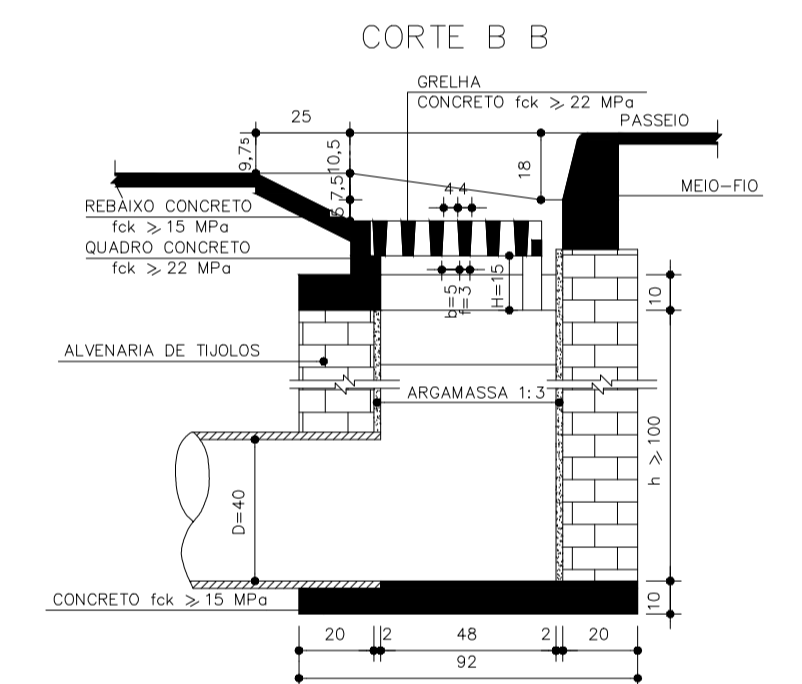
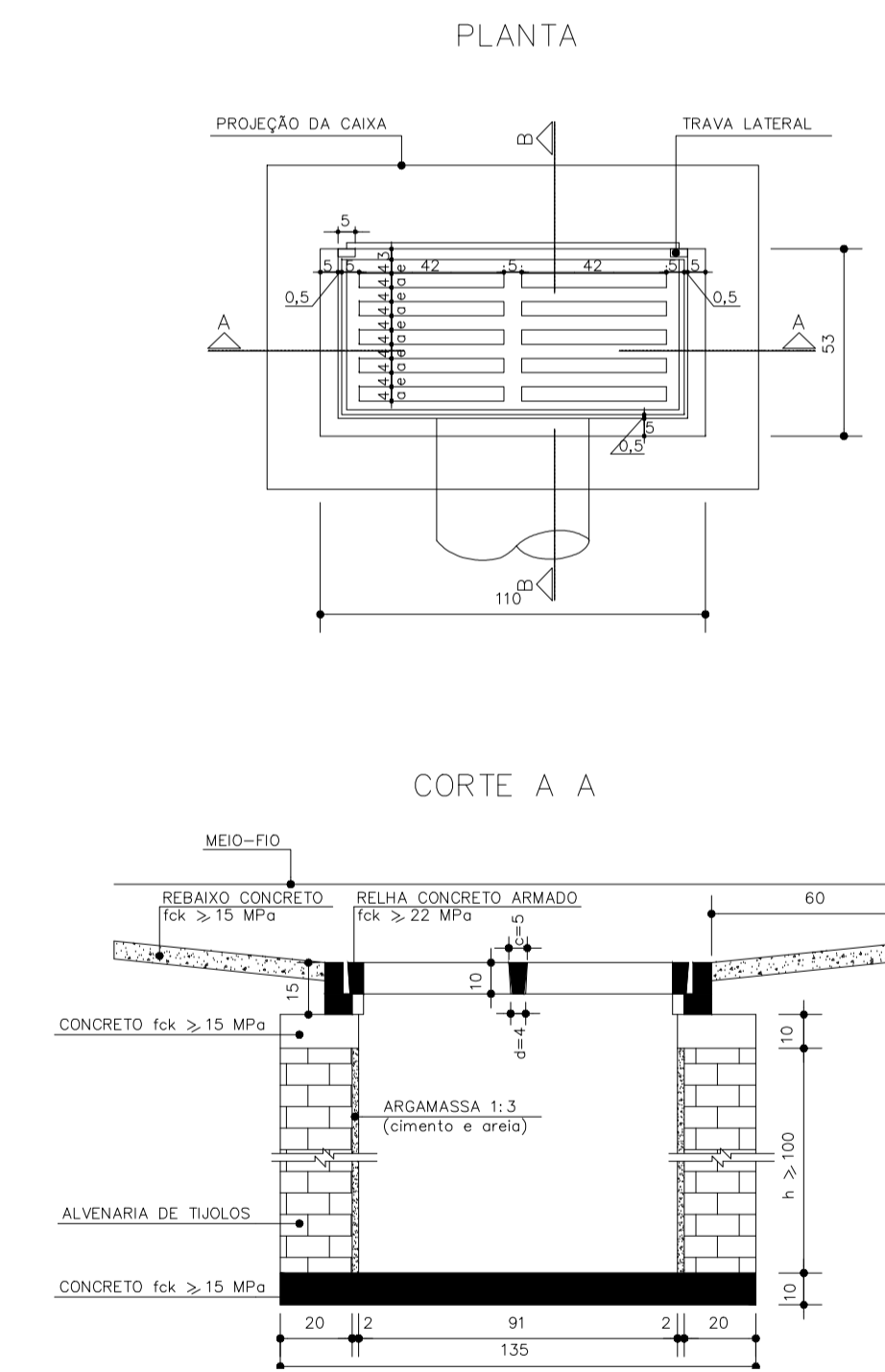
DISSIPADORES DE ENERGIA
APLICÁVEIS A SAÍDAS DE BUEIROS TUBULARES E DESCIDAS D'ÁGUA DE ATERRIS – DEB



DIMENSÕES E CONSUMOS MÉDIOS PARA UMA UNIDADE

TIPO	ADAPTÁVEL EM	c	c	d	e	CONCRETO (m³)	FORMAS (m²)	PEDRA ARGAMASSADA (m³)	ESCAVAÇÃO (m³)	APILOAMENTO (m³)
DEB 01	DAD 01/02 – DAR 01/02/03	200	70	--	20	0,306	3,87	0,29	0,57	0,20
DEB 02	BSTC ø 60 – DAD 03/04	240	242	30	15	0,799	5,15	1,53	1,97	0,30
DEB 03	BSTC ø 80 – DAD 05/06	320	293	35	20	1,258	7,42	2,53	3,09	0,40
DEB 04	BSTC ø 100 – DAD 07/08	400	345	40	25	1,820	10,05	3,80	4,49	0,50
DEB 05	BSTC ø 120 – DAD 09/10	480	391	50	30	2,445	13,03	5,23	6,04	0,60
DEB 06	BSTC ø 150 – DAD 11/12	600	522	50	35	3,920	17,63	8,89	9,92	0,70
DEB 07	BSTC ø 100 – DAD 13/14	400	498	45	30	2,509	11,75	5,59	6,37	0,50
DEB 08	BSTC ø 120 – DAD 15/16	480	566	50	35	3,382	14,97	7,70	8,61	0,60
DEB 09	BSTC ø 150 – DAD 17/18	600	729	50	40	5,268	19,97	12,55	13,71	0,80
DEB 10	BSTC ø 100	400	651	50	35	3,198	13,48	7,38	8,25	0,60
DEB 11	BSTC ø 120	480	741	50	40	4,309	16,91	10,17	11,19	0,70
DEB 12	BSTC ø 150	600	936	50	45	6,615	22,30	16,21	17,49	0,90

DRENAGEM PLUVIAL URBANA – BOCAS-DE-LOBO SIMPLES COM GRELHAS DE CONCRETO



QUANTIDADES MÉDIAS PARA UMA BOCA DE LOBO E ACESSÓRIOS

CÓDIGO	h	ALVENARIA DE TIJOLOS (m²)	ARGAMASSA 1:3 (m³)	FORMAS (m²)	AÇO (Kg)	CONCRETO fck >= 15 MPa (m³)	CONCRETO fck >= 22 MPa (m³)
BLS01	100	3,81	0,06	3,10	4,10	0,250	0,060
BLS02	150	5,68	0,09	3,10	4,10	0,250	0,060
BLS03	200	7,55	0,12	3,10	4,10	0,250	0,060
BLS04	250	9,42	0,15	3,10	4,10	0,250	0,060
BLS05	300	11,29	0,17	3,10	4,10	0,250	0,060
BLS06	350	13,16	0,20	3,10	4,10	0,250	0,060
BLS07	400	15,03	0,23	3,10	4,10	0,250	0,060

CLIENTE:	PREFEITURA MUNICIPAL DE ÁGUA BOA		
OBRA:	PAVIMENTAÇÃO ASFÁLTICA E DRENAGEM DE ÁGUA PLUVIAL		
ENDEREÇO:	AV. PLANALTO, ÁGUA BOA / MT		FOLHA:
PROJETO DE INFRAESTRUTURA URBANA			03/03
IMPLANTAÇÃO	LUIZ FERNANDO PEREIRA	REV:	00
DISPOSITIVOS DE DRENAGEM	ENG. CIVIL – CREA 170.633.6586	ESC:	1/1250
		DATA:	FEV/2015
		VISTO:	JAMIR

DWG: PROJETO DE DRENAGEM